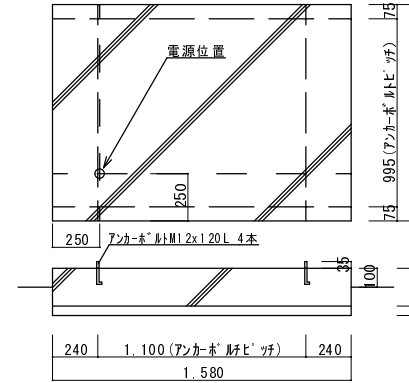
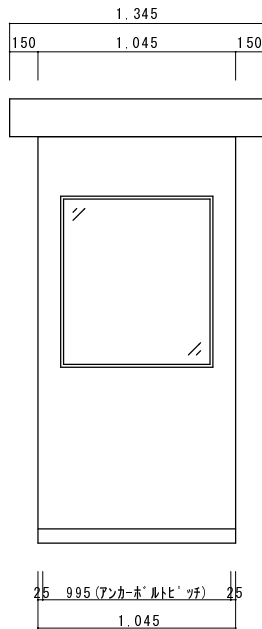


平面図

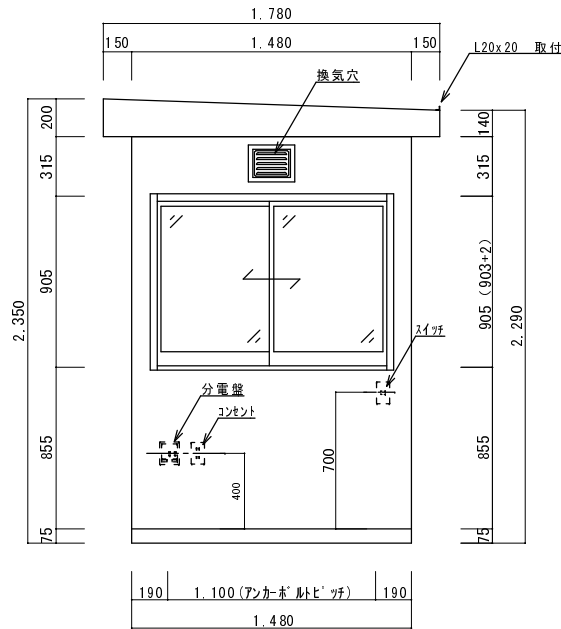


基礎図 (参考)

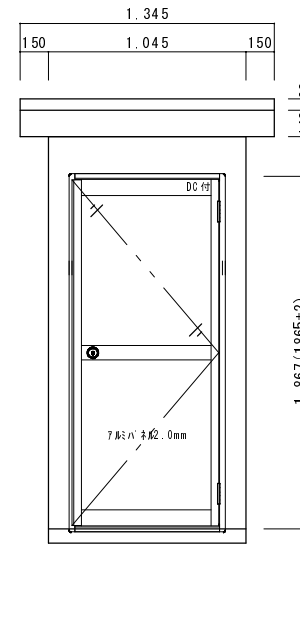
NO	名称	数	仕様
1	外板	1式	1.2mm垂鉛鋼板塗装仕上
2	屋根	〃	〃
3	内板	〃	1.0mm垂鉛鋼板 (ボンデ) 塗装仕上
4	天井	〃	〃
5	床	〃	2.3mm鋼板 (2mm長尺シート張)
6	引違窓	2	アルミサッシ (シルバー)
7	扉	1	アルミサッシ (シルバー) DC付
8	断熱材	1式	50mmグラスウール
9	ガラス	〃	5.0mmトウメイ
10	照明	1	FL20W
11	コンセント	2	2連式X1、AC用 (7-ストリッチ付) X1
12	換気穴	1	開閉式レジスター
13	分電盤	1	NFB100V20A 3回路
14	カウンター	1	メラミン張り木製カウンター
15			
16			
17			
18			
19			
20			
21	塗装	1式	ポリウレタン樹脂吹付塗装
22			外部: 目達工 G22-908 (7体リ)
23			内部: 目達工 G22-908 (7体リ)
24			
25			



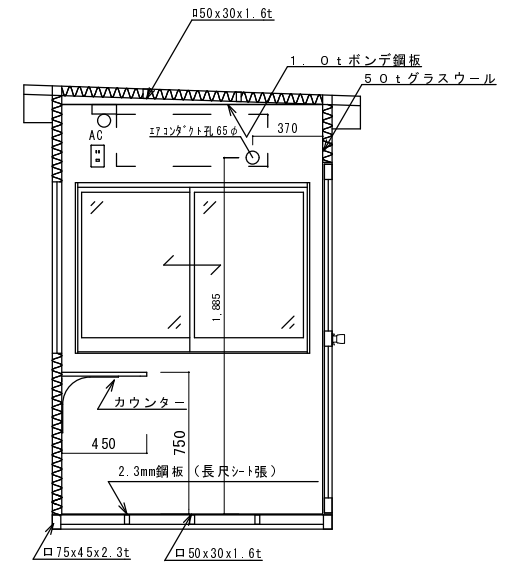
A 立面図



B 立面図



C 立面図



D-D 断面図

変更年月日	変更内容	建設場所	形式・仕様	4-10B (標準)	工事名
		株式会社 一誠工業 TEL 048-711-8725	縮尺	1/20	作成日 2007.11.05
			図面名称	管理ボックス 平面・立面図	
			図面NO		