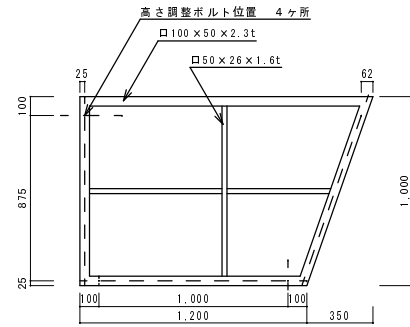
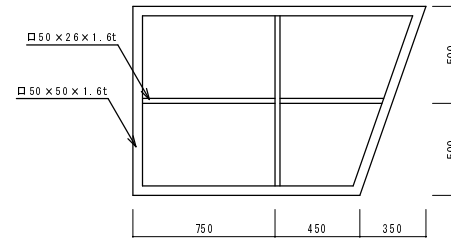


平面図

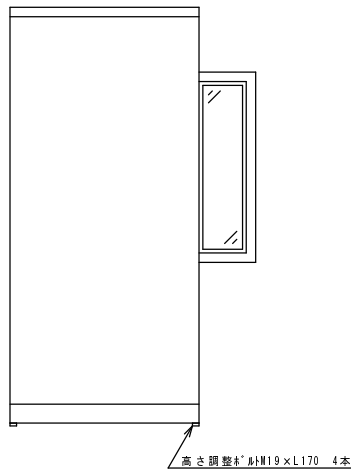


床伏図

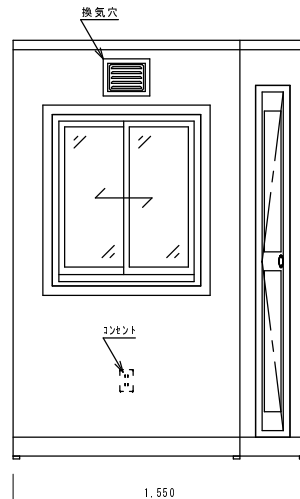


屋根伏図

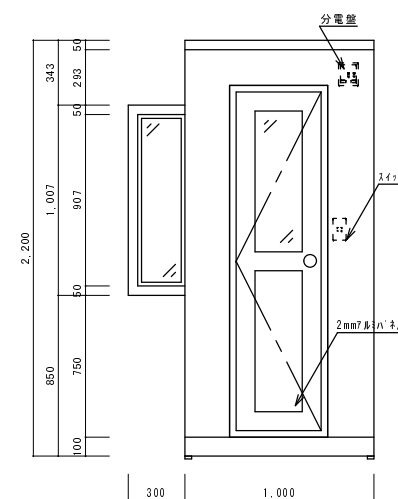
NO	名称	数	仕様
1	外板	1式	1.2mm垂鉛鋼板塗装仕上
2	屋根	〃	
3	内板	〃	1.0mmボンデ鋼板塗装仕上
4	天井	〃	1.0mmボンデ鋼板
5	床	〃	3.2mm鋼板(2mmロンリウム張)
6	引違窓	1	住宅用乙種防火サッシ(シルバ-)
7	扉	1	住宅用乙種防火サッシ(シルバ-)DC付き
8			
9	断熱材	1式	50mmロックウール
10	ガラス	〃	6.8mm網入透明ガラス
11	照明	1	FL20w×1
12	コンセント	1	2連式×1
13	換気穴	1	開閉式レジスター(FD付き)
14	分電盤	1	NFB100V20A
15	カウンター	1	12tベニヤ(長尺塩ビシート張)引出し1ヶ
16			
17			
18			
19			
20			
21	塗装	1式	ポリウレタン樹脂吹付塗装
22			外: 指定色
23			内: 日塗工 G22-90B(7株*リ)
24			
25			



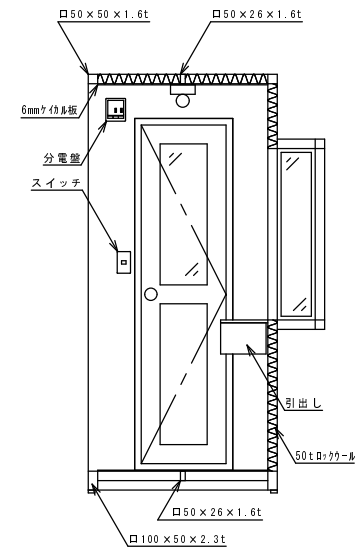
A 立面図



B 立面図



C 立面図



D-D 断面図

変更年月日	変更内容	建設場所	形式・仕様	Ⅱ型	耐火仕様	工事名
			縮尺	1/20	作成月日	図面名称
			査閲	校正	製図	図面NO

株式会社 一誠工業

TEL 048-711-8725