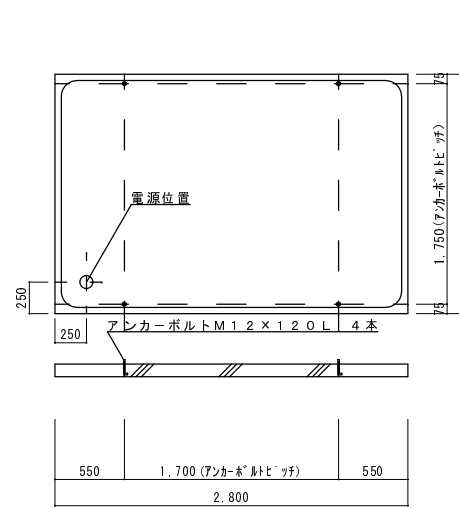
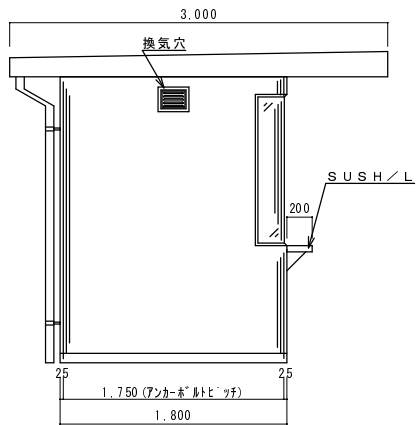


平面図

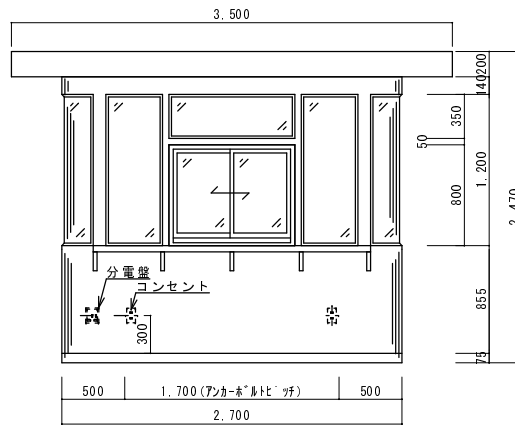


基礎図 (参考)

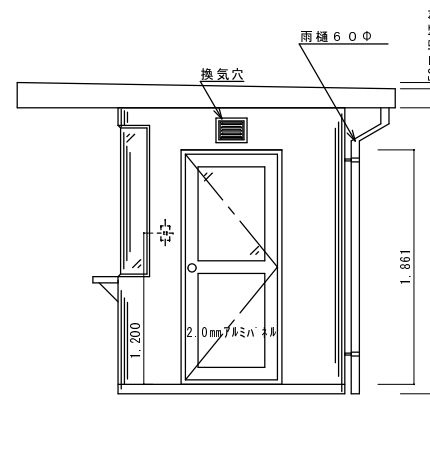
NO	名称	数	仕様
1	外板	1式	1.2mm垂裕鋼板塗装仕上
2	屋根	"	"
3	内板	"	1.0mmボンデ鋼板塗装仕上
4	天井	"	"
5	床	"	2.3mm鋼板 (2mm長尺シート張)
6	引違窓	1	アルミサッシ (シルバー)
7	扉	1	アルミサッシ (シルバー) DC付
8	断熱材	1式	50mmグラスウール
9	ガラス	"	5.0mmトウメイ
10	照明	3	FL40w x 2, FL20w x 1
11	コンセント	3	2連式 x 2, AC用 x 1
12	換気穴	2	閉閉式レジスター
13	分電盤	1	NFB100V30A 3回路
14	カウンター	1	メラミン張り木製カウンター
15	カウンター	1	外 SUS304H/L仕上げ
16			
17			
18			
19			
20			
21			
22	塗装	1式	ポリウレタン樹脂吹付塗装
23			内:日塗工 G22-90B (アイボリー)
24			外:日塗工 G22-90B (アイボリー)
25			



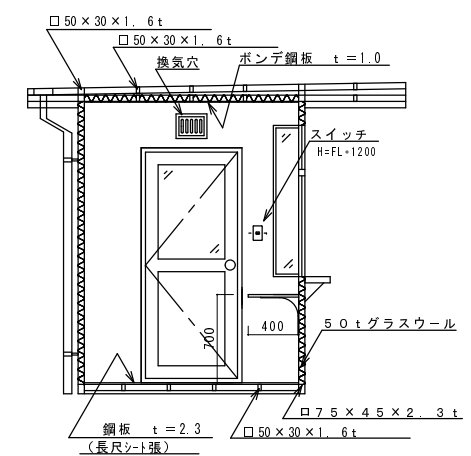
A 立面図



B 立面図



C 立面図



D 断面図

変更年月日	変更内容	建設場所	形式・仕様	4-27	WRD	(標準)	工事名
			縮尺	1/30	作成日		図面名称
			査閲		校正	製図	図面NO
株式会社 一誠工業 TEL 048-711-8725							