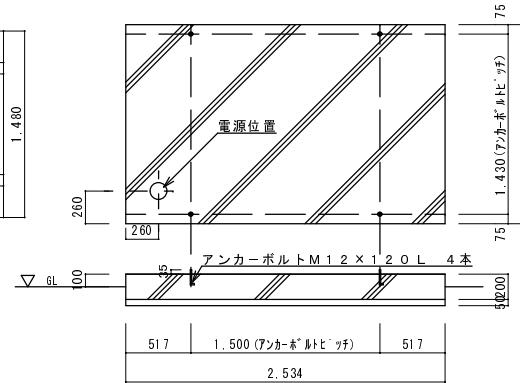
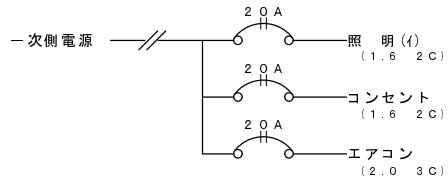


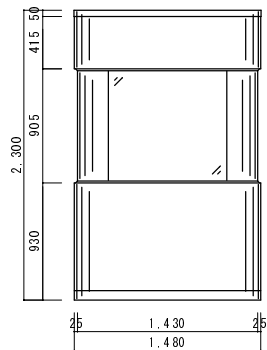
平面図



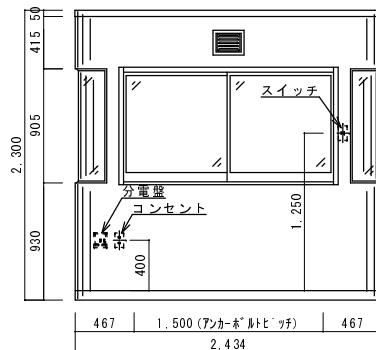
基礎図 (参考)



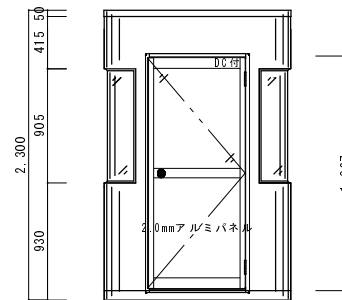
NO	名称	数	仕様
1	外板	1式	1.2mm亜鉛鋼板塗装仕上
2	屋根	〃	〃
3	内板	〃	1.0mmボンデ鋼板塗装仕上
4	天井	〃	〃
5	床	〃	2.3mm鋼板 (2mm長尺シート張)
6	引違窓	2	アルミサッシ (シルバー)
7	扉	1	アルミサッシ (シルバー) D C付
8	断熱材	1式	50mmグラスウール
9	ガラス	〃	5.0mmトウメイ
10	照明	2	F L 2 0 W
11	コンセント	2	2連式 X 1、AC用 (7-スタ-3スタ付) X 1
12	換気穴	2	開閉式レジスター
13	分電盤	1	N F B 1 0 0 V 2 0 A 3回路
14	カウンター	1	メラミン張り木製カウンター
15			
16			
17			
18			
19			
20			
21			
22	塗装	1式	ポリウレタン樹脂吹付塗装
23			外: 日塗工 G 22-90B (7体*リ)
24			内: 日塗工 G 22-90B (7体*リ)
25			



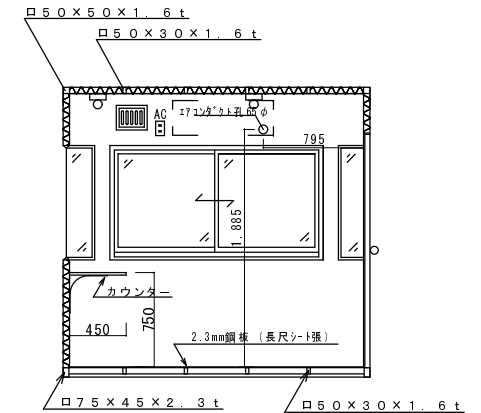
A 立面図



B 立面図



C 立面図



D 断面図

変更年月日	変更内容	建設場所	形式・仕様	4-20	WRD (A)	(標準)	工事名
		株式会社 一誠工業 TEL 048-711-8725	縮尺	1/30	作成日		図面名称
			査閲		校正	製図	図面NO