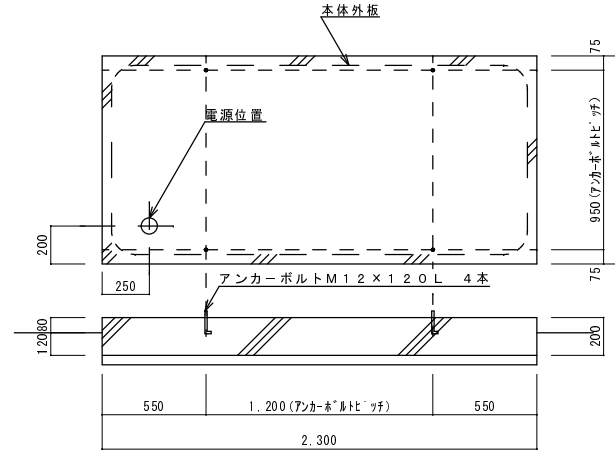
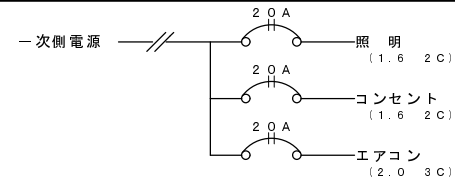
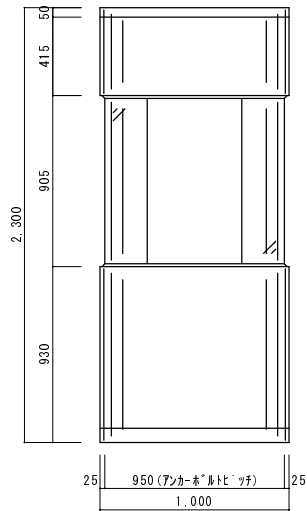


平面図

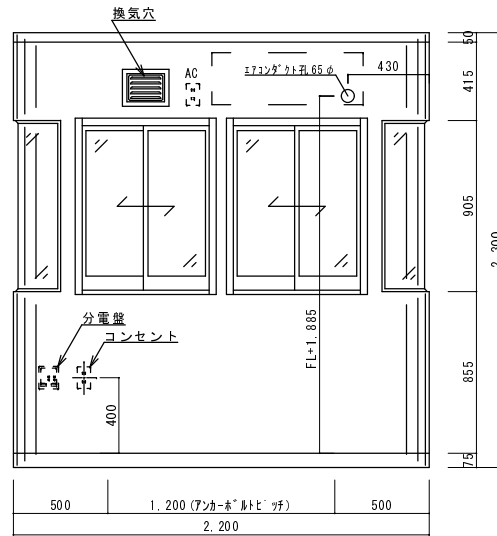


基礎図 (参考)

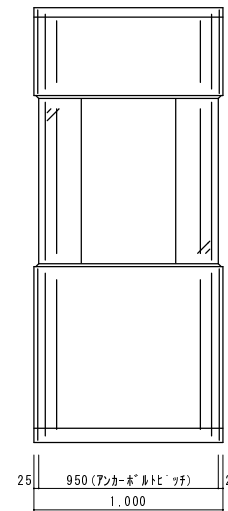
NO	名称	数	仕様
1	外板	1式	1.2mm亜鉛鋼板塗装仕上
2	屋根	"	"
3	内板	"	1.0mm亜鉛鋼板(ボンデ)塗装仕上
4	天井	"	"
5	床	"	2.3mm鋼板(2mm長尺シート張)
6	引違窓	3	アルミサッシ(シルバー)
7	扉	1	アルミサッシ(シルバー)DC付
8	断熱材	1式	50mmグラスウール
9	ガラス	"	5.0mmトウメイ
10	照明	2	FL20W
11	コンセント	1	2連式X1、AC用(7-スト-ミ付)X1
12	換気穴	2	開閉式レジスター
13	分電盤	1	NFB100V20A 3回路
14	カウンター	1	メラミン張り木製カウンター
15			
16			
17			
18			
19			
20			
21			
22	塗装	1式	ポリウレタン樹脂吹付塗装
23			外 : 日産工 G22-90B (アイボリー)
24			内 : 日産工 G22-90B (アイボリー)
25			



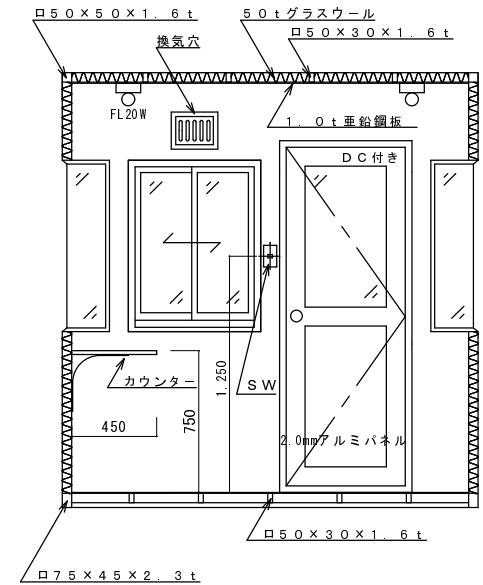
A 立面図



B 立面図



C 立面図



D 断面図

変更年月日	変更内容	建設場所	形式・仕様	4-13	WRD	(標準)	工事名
			縮尺	1/20	作成月日		図面名称
			査閲	校正	製図		図面NO

株式会社 一誠工業
TEL 048-711-8725