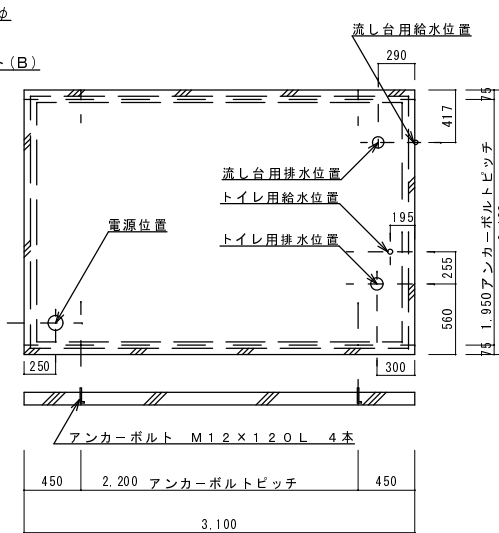
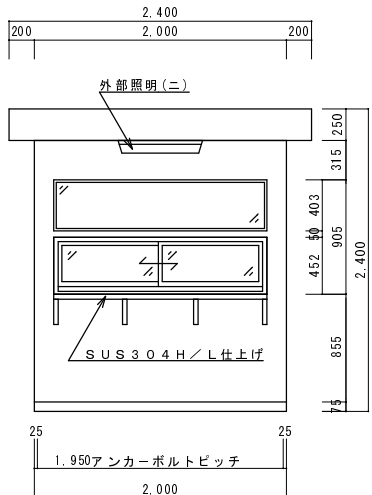


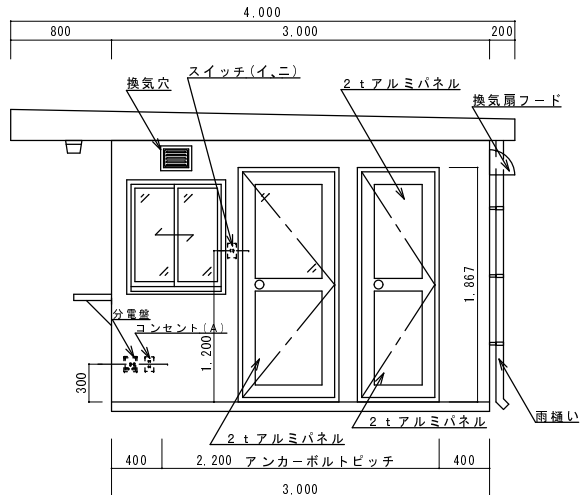
平面図



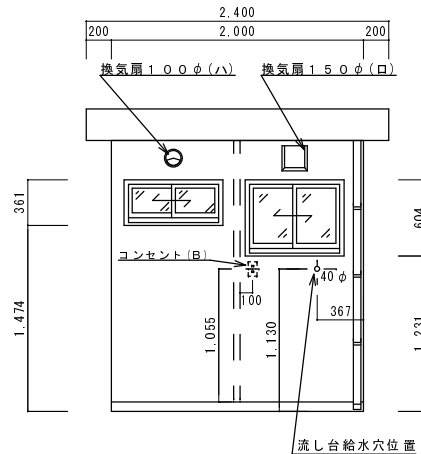
基礎図 (参考)



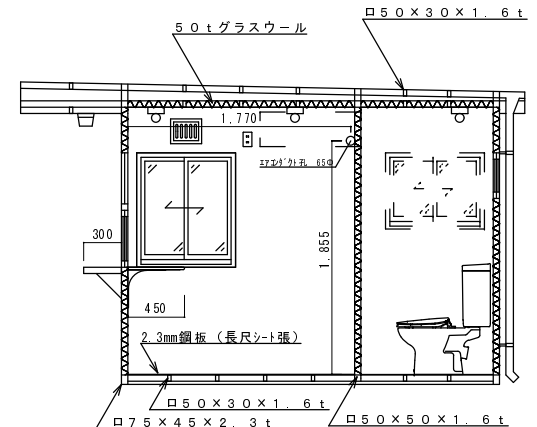
A 立面図



B 立面図



C 立面図



D 断面図

NO	名称	数	仕様
1	外板	1式	1.2mm垂鉛鋼板塗装仕上
2	屋根	〃	〃
3	内板	〃	1.0mm垂鉛鋼板 (ボンデ) 塗装仕上
4	天井	〃	〃
5	床	〃	2.3mm鋼板 (2mm長尺シート張) トイレ3mmアルミ鏡板
6	引違窓	6	アルミサッシ (シルバー)
7	扉	2	アルミサッシ (シルバー) DC付
8	断熱材	1式	50mmグラスウール
9	ガラス	〃	5.0mmトウメイ
10	照明	5	FL40w x 2, FL20w x 2 (防水型) x 1
11	コンセント	3	2連式 x 2, AC用 (アースリチフ) x 1
12	換気穴	2	開閉式レジスター
13	分電盤	1	単相3線 ELB30A 20Ax4回路
14	カウンター	1	メラミン張り木製カウンター
15	カウンター	1	外: SUS304H / L仕上げ
16	トイレ	1	TOTO手洗式 CS670B (洋式) 相当
17	流し台	1	マイセットタイプ (M90SZE) 900W x 460D x 800H
18	換気扇	2	流し台: 150φ フードカバー付
19			トイレ: 100φ フードカバー付
20			
21			
22	塗装	1式	ポリウレタン樹脂吹付塗装
23			外: 日塗工 G22-90B (71ホリ)
24			内: 日塗工 G22-90B (71ホリ)
25			

変更年月日	変更内容	建設場所	形式・仕様	4-30T (標準)	工事名
			縮尺	1/30	作成月日
<b>株式会社 一誠工業</b> TEL 048-711-8725			査閲	校正	製図
			図面名称	管理ボックス 平面図・立面図	