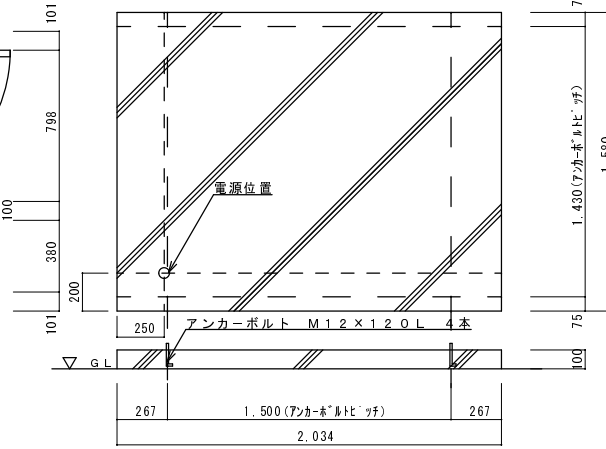
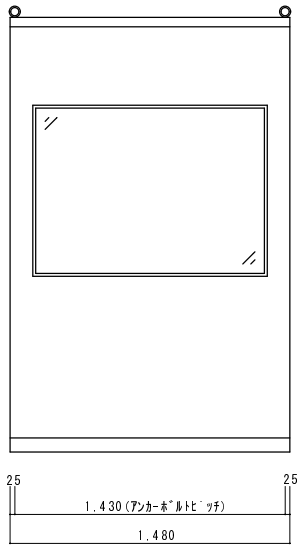


平面図

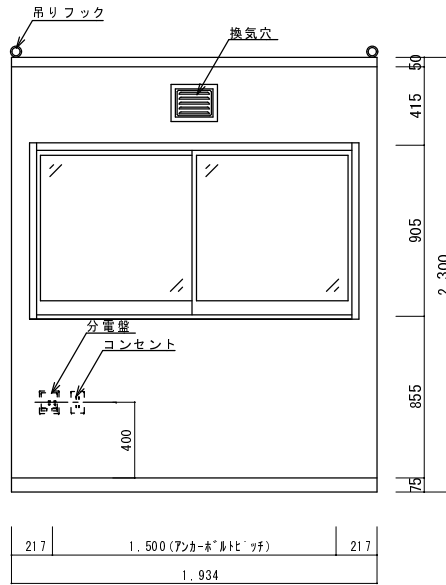


基礎図 (参考)

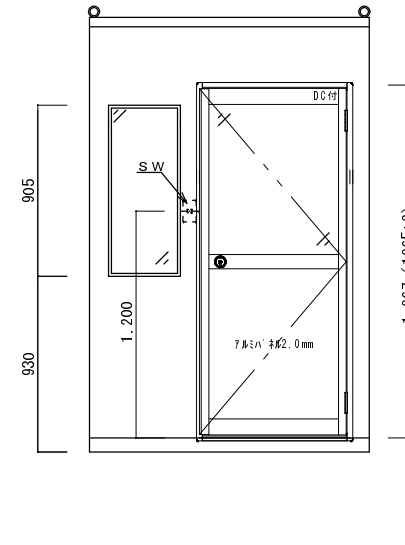
NO	名称	数	仕様
1	外板	1式	1.2mm 亜鉛鋼板塗装仕上
2	屋根	〃	〃
3	内板	〃	1.0mm 亜鉛鋼板 (ボンデ) 塗装仕上
4	天井	〃	〃
5	床	〃	2.3mm 鋼板 (2mm 長尺シート張)
6	引違窓	2	アルミサッシ (シルバー)
7	扉	1	アルミサッシ (シルバー) DC付
8	断熱材	1式	50mm グラスウール
9	ガラス	〃	5.0mm トウメイ
10	照明	2	F.L.20W
11	コンセント	2	2連式 X 1、AC用 (7-スタック付) X 1
12	換気穴	2	閉閉式 レジスター
13	分電盤	1	NFB100V20A 3回路
14	カウンター	1	メラミン張り木製カウンター
15			
16			
17			
18			
19			
20			
21	塗装	1式	ポリウレタン樹脂吹付塗装
22			外部: 田舎工 G22-90B (7体*リ)
23			内部: 田舎工 G22-90B (7体*リ)
24			
25			



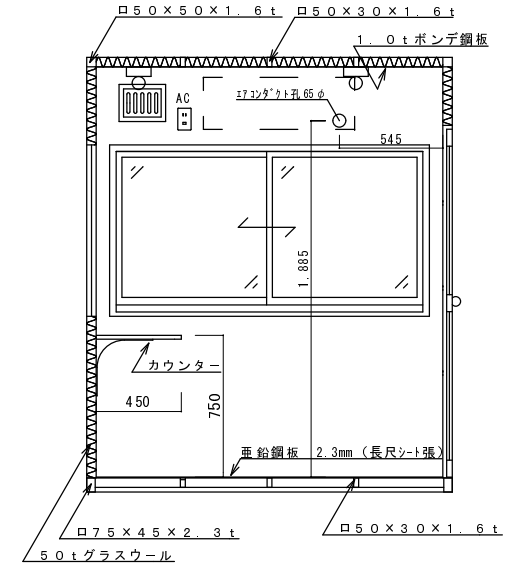
A 立面図



B 立面図



C 立面図



D 断面図

変更年月日	変更内容	建設場所	形式・仕様	4-20A (標準)	工事名
			縮尺	1/20	作成日
			査閲	校正	製図
株式会社 一誠工業 TEL 03-3687-9025					図面名称
					図面NO