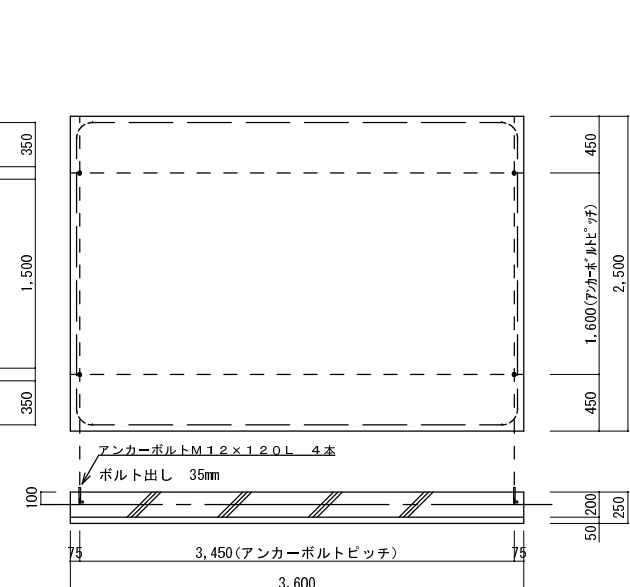


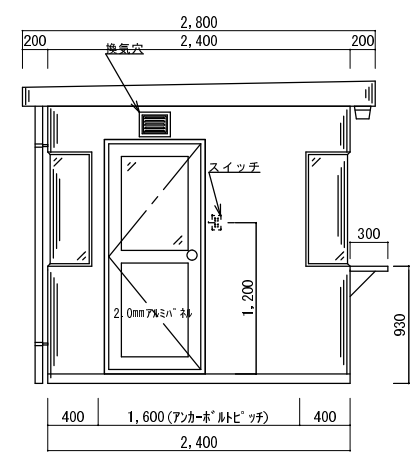
スイッチ回路図

平面図

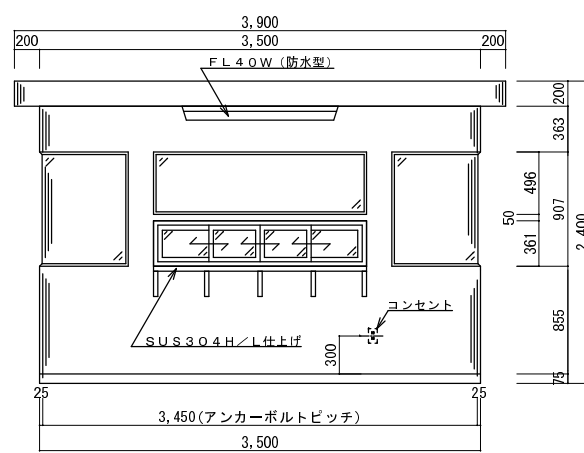


基礎図 (参考)

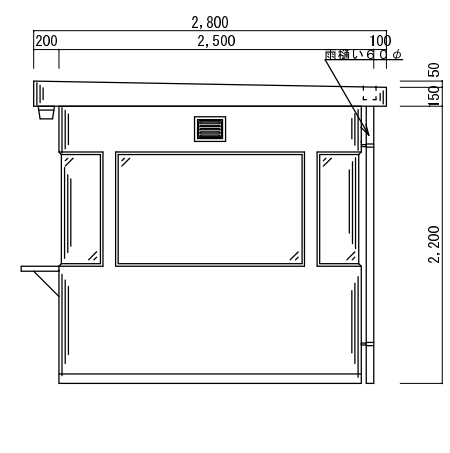
NO	名称	数	仕様
1	外板	1式	1.2mm亜鉛鋼板塗装仕上
2	屋根	〃	〃
3	内板	〃	1.0mm亜鉛鋼板 (ボンデ) 塗装仕上
4	天井	〃	〃
5	床	〃	2.3mm鋼板 (2mm長尺シート張)
6	引違窓	2	アルミサッシ (シルバー)
7	扉	1	アルミサッシ (シルバー) DC付
8	断熱材	1式	50mmグラスウール
9	ガラス	〃	5.0mmトウメイ
10	照明	4	FL40w×2 (防水型) × 1, FL20w×1
11	コンセント	3	2連式×2, AC用×1
12	換気穴	1	開閉式レジスター
13	分電盤	1	NFB100V20A
14	カウンター	1	メラミン張り木製カウンター
15	カウンター	1	SUS304H/L仕上げ
16			
17			
18			
19			
20			
21			
22	塗装	1式	ポリウレタン樹脂吹付塗装
23			外:日塗工 G22-90B (7休リ)
24			内:日塗工 G22-90B (7休リ)
25			



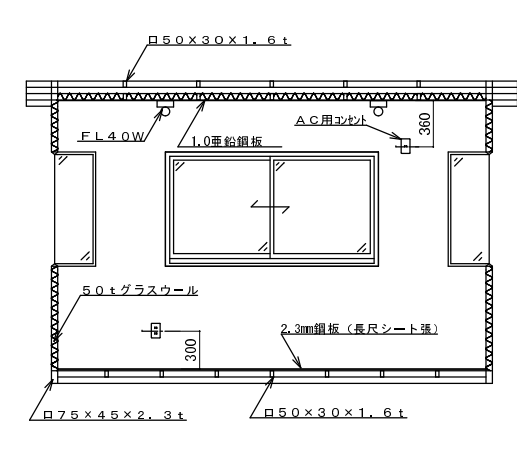
A 立面図



B 立面図



C 立面図



D-D 断面図

変更年月日	変更内容	建設場所	形式・仕様	4-35	DXR	(標準)	工事名
			縮尺	1/30	作成年月日		図面名称
		株式会社 一誠工業 TEL 048-711-8725	査閲	校正	製図		図面NO