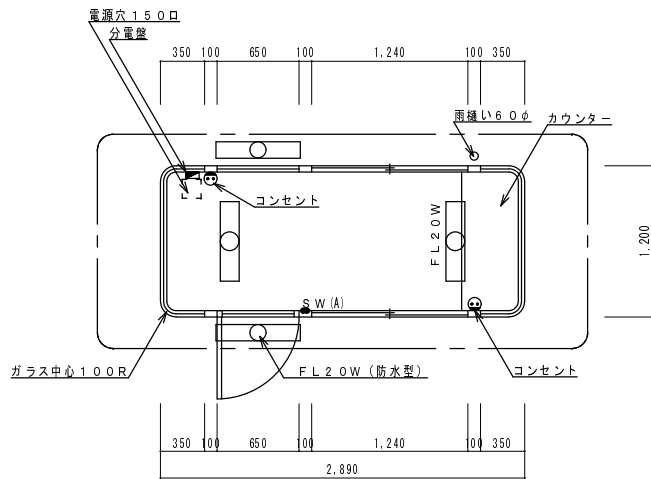
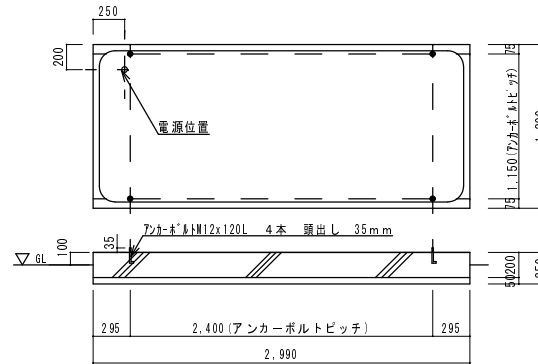


A 室内
B 外部

スイッチ回路図

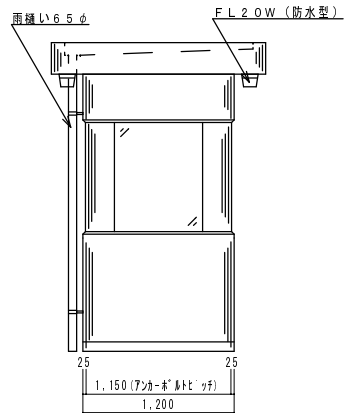


平面図

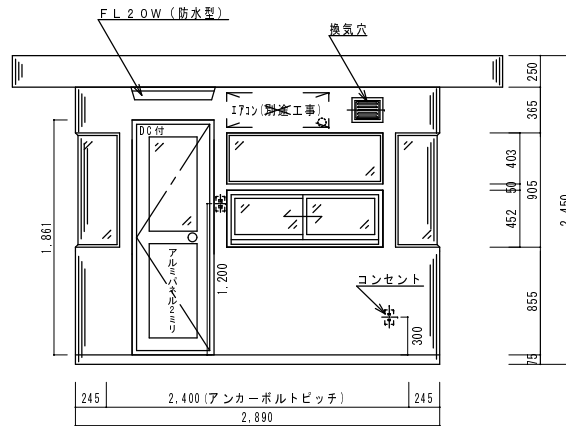


基礎図 (参考)

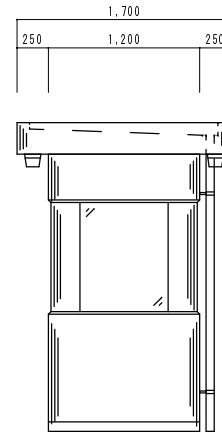
N	O	名称	数量	仕様
1		外板	1式	1.2mm垂鉛鋼板塗装仕上
2		屋根	〃	〃
3		内板	〃	1.0mm垂鉛鋼板(ボンデ)塗装仕上
4		天井	〃	〃
5		床	〃	2.3mm鋼板(2mm長尺シート張)
6		引違窓	2	アルミサッシ(シルバー)
7		扉	1	アルミサッシ(シルバー) D C付
8		断熱材	1式	50mmグラスウール
9		ガラス	〃	5.0mm トウメイ
10		照明	4	FL20w×2 防水型×2
11		コンセント	3	2連式×2、AC用×1
12		換気穴	2	開閉式レジスター
13		分電盤	1	NFB100V20A 3回路
14		カウンター	1	メラミン張り木製カウンター
15				
16				
17				
18				
19				
20				
21				
22		塗装	1式	ポリウレタン樹脂吹付塗装
23		外部		日産工 G22-908 (7付'リ)
24		内部		日産工 G22-908 (7付'リ)
25				



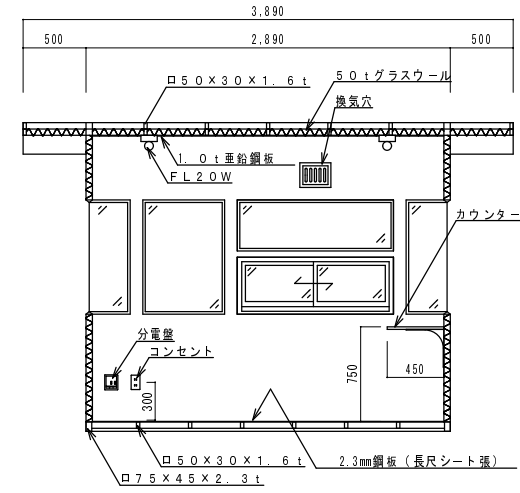
A 立面図



B 立面図



C 立面図



D 断面図

変更年月日	変更内容	建設場所	形式・仕様	4-28	WRD	(ZB)	工事名	
		株式会社 一誠工業 TEL048-711-8725	縮尺	1/30	作成日		図面名称	
			査閲		校正		製図	図面NO